



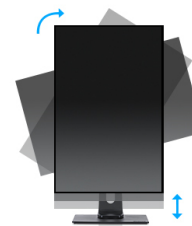
23.8" (60.5 cm) Monitor mit IPS-Panel-Technologie und einem höhenverstellbarem Standfuß

Das stilvolle Edge-to-Edge Design macht den ProLite XUB2492HSU zu einer perfekten Lösung für Multi-Monitor Anwendungen. Die IPS-Panel-Technologie erzielt eine ausgezeichnete und konstante Farbwiedergabe und breite Betrachtungswinkel. Die hohen Kontrast- und Helligkeitswerte bieten eine hervorragende Leistung im Bereich Foto-, Grafik und Web-Design. Der Monitor ist ausgestattet mit Lautsprechern, einem 2-Port-USB-Hub, einer Kopfhörerbuchse, HDMI- und DisplayPort-Anschlüssen und einer Funktion zur Reduzierung des Blaulichts, um die Ermüdung der Augen zu verringern. Mit dem höhenverstellbarem Standfuß (150 mm) ist die Bildschirmseinstellung für jeden Nutzer individuell einstellbar. Eine großartige Wahl für Multi-Monitor Anwendungen für Zuhause oder im Büro.



IPS Technologie

Die IPS-Displays sind vor allem für weite Betrachtungswinkel und natürliche, hochgenaue Farben bekannt. Sie eignen sich besonders für farbkritische Anwendungen.



HAS (150mm) + PIVOT

Mit einem höhenverstellbaren Standfuß erschaffen Sie eine ergonomische Arbeitsposition, die allen Gesundheits- und Sicherheitsanforderungen gerecht wird. Dies beugt nicht nur gesundheitlichen Problemen vor, sondern erhöht auch Ihre Produktivität. Mit der Pivot-Funktion kann der Bildschirm vom Quer- ins Hochformat gedreht werden. Diese Funktion kann nützlich sein, wenn die Anwendung mehr Höhe als Breite benötigt.

01 DISPLAY EIGENSCHAFTEN

Design	dreiseitig rahmenloses Design
Bilddiagonale	23.8", 60.5cm
Panel-Technologie	IPS Panel Technologie LED, matte Oberfläche
Physikalische Auflösung	1920 x 1080 @75Hz (DisplayPort&HDMI, 2.1 megapixel Full HD)
Bildformat	16:9
Helligkeit	250 cd/m ²
Kontrastverhältnis	1000:1
Erweitertes Kontrast Verhältnis	80M:1
Reaktionszeit (GTG)	4ms
Blickwinkel	horizontal/vertikal: 178°/178°, rechts/links: 89°/89°, nach oben/unten: 89°/89°
Farbunterstützung	16.7mln (sRGB: 99%; NTSC: 72%)
Horizontalfrequenz	30 - 86kHz
Arbeitsfläche H x B	527 x 296.5mm, 20.7 x 11.7"
Pixelabstand	0.275mm
Farbe	matt, weiß

02 SCHNITTSTELLEN & ANSCHLÜSSE

Video Eingang	VGA x1 (1920x1080 @60Hz) HDMI x1 (1920x1080 @75Hz) DisplayPort x1 (1920x1080 @75Hz)
USB HUB	x2 (v.2.0 (DC5V, 500mA))
HDCP	ja
Kopfhörer Anschluss	ja

03 FEATURES

Blaulicht Reduktion	ja
Flicker Free LED	ja
Extra	i-Style colour
OSD Menu Sprachen	EN, DE, FR, ES, IT, RU, JP, CZ, NL, PL
Bedientasten	Power, Menü / Auswahl, + / Lautstärke,, - / ECO , Exit, Input
Einstellbare Parameter	Automatische Einstellung, Bildeinstellung (Helligkeit, Kontrast, ECO, Blaulichtreduzierung, ACR, OD), Geometrie (H.-Position, V.-Position, Pixeltakt, Phase), Farbeinstellungen (Farbtemp., Benutzervoreinstellung, i-Style-Farbe), OSD (H.-Position, V.-Position, OSD-Drehung, OSD-Zeit), Sprache, Wiederaufruf, Verschiedenes (Scharf und Weich, Videomodus einstellen, Logo, Informationen), Eingangsauswahl (Quelle), Audioeinstellungen (Lautstärke, Stummschaltung, Eingang)
Lautsprecher	2 x 2W
Diebstahlschutz	Kensington-lock™ vorbereitet, DDC2B, Mac OSX

04 MECHANISCH

Verstellmöglichkeiten	Höhe, Swivel, Tilt, Pivot (Rotation auf beiden Seiten)
Höhenverstellbar	150mm
Rotierbar (Pivotfunktion)	90°
Drehwinkel	90°; 45 ° links; 45° rechts
Neigungswinkel	23° nach oben; 5° nach unten

VESA Halterung	100 x 100mm
Kabelmanagement	ja

05 ENTHALTENES ZUBEHÖR

Kabel	Netz, USB, HDMI, DP
Sonstige	Leitfaden zur Inbetriebnahme, Sicherheits-Hinweise

06 STROMVERWALTUNG

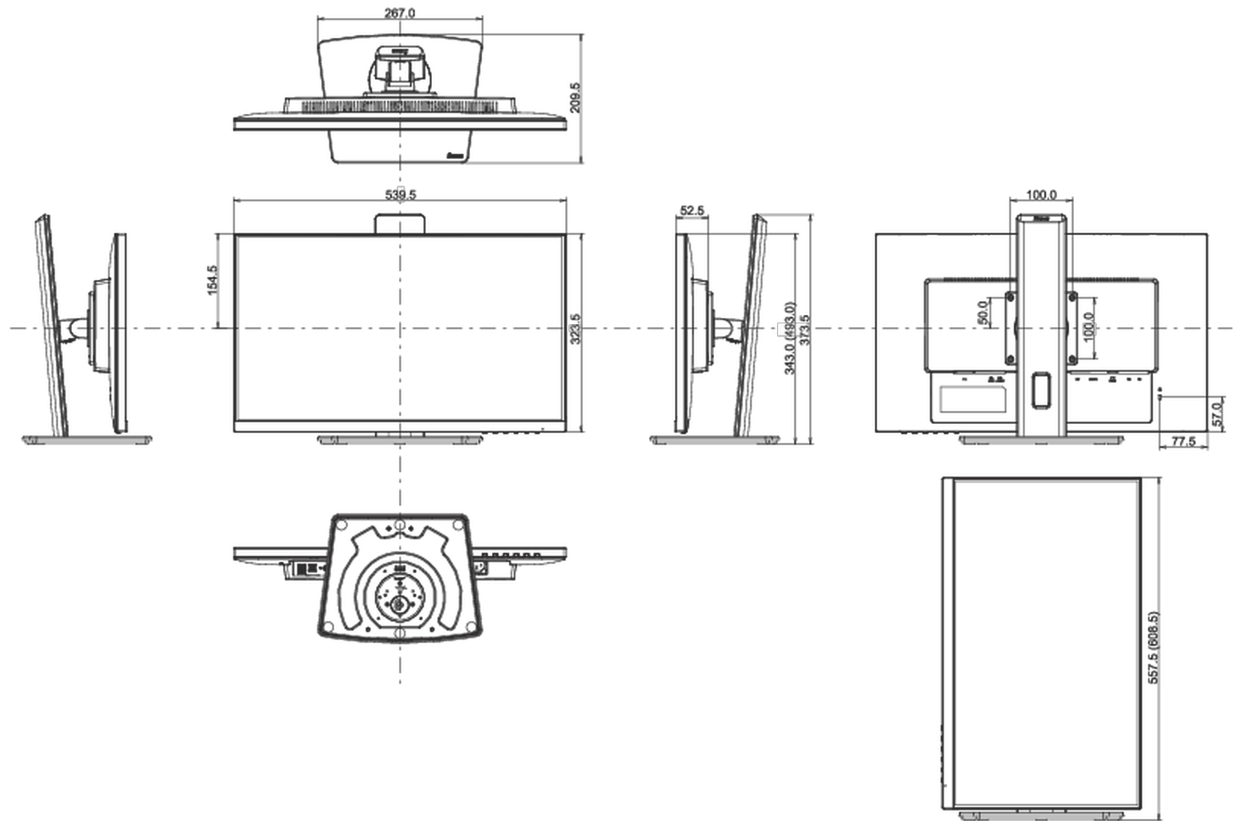
Netzteil	intern
Stromversorgung	AC 100 - 240V, 50/60Hz
Leistungsaufnahme	15W typisch, 0.5W Standby, 0.3W ausgeschaltet

07 LEISTUNG

Vorschriften	TCO Certified, CE, TÜV-GS, EAC, VCCI-B, PSE, RoHS support, ErP, WEEE, REACH, UKCA
TCO Certified	ProLite XUB2492HSU-W5 K
Energieeffizienzklasse (Regulation (EU) 2017/1369)	D
REACH SVHC	über 0.1% Blei enthalten

08 ABMESSUNGEN / GEWICHT

Produkt Abmessungen B x H x T	539.5 x 343 (493) x 209.5mm
Verpackung Abmessungen B x H x T	620 x 415 x 162mm
Gewicht (ohne Verpackung)	5.3kg
Gewicht (inkl Verpackung)	6.7kg
EAN code	4948570121236



Alle Warenzeichen sind eingetragene Handelsmarken. Irrtum und Änderungen in den Spezifikationen vorbehalten. Alle LCD's erfüllen die ISO-9241-307:2008 Pixelfehlerklasse.

© IIYAMA CORPORATION. ALL RIGHTS RESERVED