



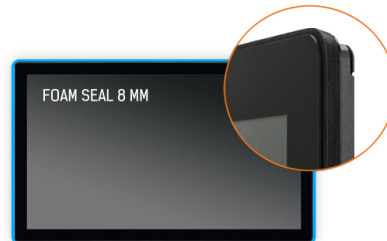
Ein Open Frame PCAP 10 Punkt-Touchmonitor ausgestattet mit der Touch durch Glas Funktion

Der ProLite TF2215MC-B2 (21.5 cm) verwendet die PCAP-Touch-Technologie und ist verbaut in einem formschönen Edge-to-Edge Glas Design. Dank seiner Glasauflage und dem robusten Rahmen garantiert der Bildschirm eine hohe Haltbarkeit und Kratzfestigkeit und ist somit ideal für Kiosksysteme und Anwendungen im öffentlichen Einsatz geeignet. Ausgestattet mit einer Schaumstoffdichtung bietet das Gerät eine nahtlose Integration in Kiosksysteme. Mit der IP65 Zertifizierung bietet das Gerät eine Staub- und Wasserresistenz in der Bedienung. Die Ausrichtungsoptionen Quer- und Hochformat sorgen für flexible Montagemöglichkeiten. Der TF2215MC-B2 kann mit separat erhältlichen Befestigungswinkeln ausgestattet werden ([OMK3-1](#)), die den Einbau erleichtern. Die ideale Lösung für Kiosksysteme, industrielle Umgebungen, Kontrollräume und interaktive Multimedia-Anwendungen.



Touch durch Glas

Dieses Touchscreen-Display mit Touch-durch-Glas-Funktion verwandelt herkömmliche Glasoberflächen in interaktive Touchscreens. Perfekt verwendbar für interaktive Schaufenster, POS oder in Restaurants als digitales Menü.



Schaumstoffdichtung

Eine Schaumstoffdichtung (8 mm) um den Monitor sorgt für nahtlose Integration und optimalen Staubschutz.

01 DISPLAY EIGENSCHAFTEN

Design	Open Frame
Bilddiagonale	21.5", 54.6cm
Panel-Technologie	IPS LED
Physikalische Auflösung	1920 x 1080 (2.1 megapixel Full HD)
Bildformat	16:9
Helligkeit	350 cd/m ²
Helligkeit	315 cd/m ² mit Touch Panel
Lichtdurchlässigkeit	90%
Kontrastverhältnis	1000:1
Reaktionszeit (BTB)	14ms
Blickwinkel	horizontal/vertikal: 178°/178°, rechts/links: 89°/89°, nach oben/unten: 89°/89°
Horizontalfrequenz	31.4 - 82kHz
Arbeitsfläche H x B	476.064 x 267.786mm, 18.7 x 10.5"
Pixelabstand	0.24795mm
Gehäusefarbe/art	schwarz

02 TOUCH

Touchscreen Technologie	Projectiv kapazitiv
Touchpunkte	10 (HID, nur wenn das Betriebssystem das unterstützt)
Touch-Methode	Stift, Finger, Handschuh (latex)
Touch-Oberfläche	USB
Unterstützte Betriebssysteme	Alle iiyama Monitore sind Plug & Play kompatibel mit Windows und Linux. Details zum unterstützten Betriebssystem für die Touch-Modelle finden Sie im Produkthandbuch im Downloadbereich.
Durch Glas	6mm

03 SCHNITTSTELLEN & ANSCHLÜSSE

Analog Video Eingang	VGA x1
Digital Video Eingang	HDMI x1 DisplayPort x1
Audio Ausgang	Mini Jack x1
HDCP	ja

04 FEATURES

Extra	Anti-Fingerprint-Beschichtung, Touch durch Glas
Glas Härtegrad	7H
60950 Ball Drop Test	ja
Wasser- und Staubschutz	IP65 (frontseitig)
wasserdichte Abdichtung	ja
OSD-Tastensperre	ja

05 ALLGEMEIN

OSD Menu Sprachen	EN, DE, FR, ES, IT, CN, JP
-------------------	----------------------------

Bedientasten	Menu, Heraufscrollen / Helligkeit, Nach unten scrollen / Kontrast, Auswahl-Taste, Power
Einstellbare Parameter	Bild (Kontrast, Helligkeit, H-Position, V-Position, Feineinstellung, H-Grosse, Auto Stellt Sich Ein), Hoch (Farbtemperatur, Schärfe), OSD (OSD Zeit Aus, OSD Position, OSD H-Position, OSD V-Position, Touch Switch), Optionen (Zurücksetzen, Sprache, Signalauswahl, Modell Anzeigen, Factory)
Plug&Play	DDC2B

06 MECHANISCH

Ausrichtung	Querformat, Hochformat, Face-up
VESA Halterung	100 x 100mm
Betrieb Temperaturbereich	0°C - 40°C
Lagerung Temperaturbereich	- 20°C - 60°C

07 ENTHALTENES ZUBEHÖR

Kabel	Netz, USB, HDMI, DP
Anleitungen	Leitfaden zur Inbetriebnahme, Sicherheits-Hinweise
Sonstige	Netzteil, Touch Panel Driver Disk (CD-ROM), Externe Bedienleiste

08 STROMVERWALTUNG

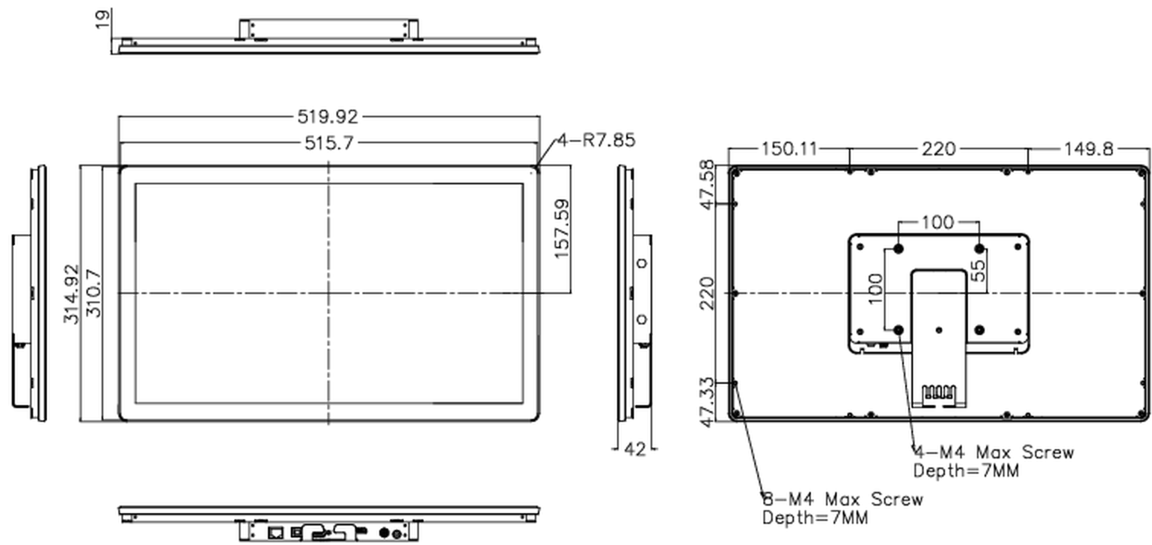
Netzteil	extern
Stromversorgung	DC 12 V
Leistungsaufnahme	20.8W typisch, 1.05W Standby, 0.32W ausgeschaltet

09 LEISTUNG

Vorschriften	CB, CE, RoHS support, ErP, WEEE, CU, cULus, REACH
Energieeffizienzklasse (Regulation (EU) 2017/1369)	F
REACH SVHC	über 0.1% Blei enthalten

10 ABMESSUNGEN / GEWICHT

Produkt Abmessungen B x H x T	520 x 315 x 42.5mm
Gewicht (ohne Verpackung)	4.4kg
EAN code	4948570116768



Alle Warenzeichen sind eingetragene Handelsmarken. Irrtum und Änderungen in den Spezifikationen vorbehalten. Alle LCD's erfüllen die ISO-9241-307:2008 Pixelfehlerklasse.

© IIYAMA CORPORATION. ALL RIGHTS RESERVED