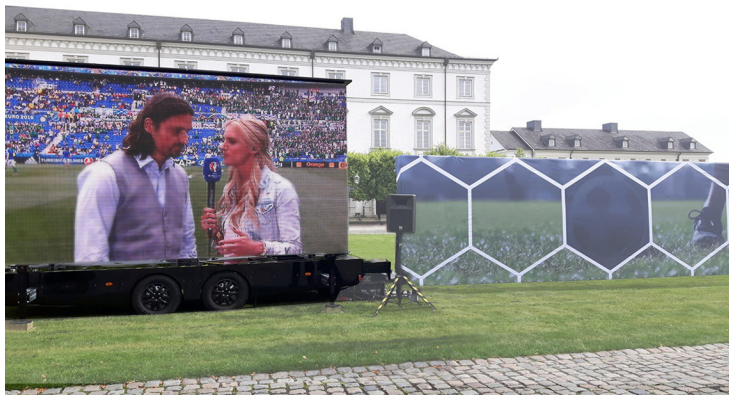
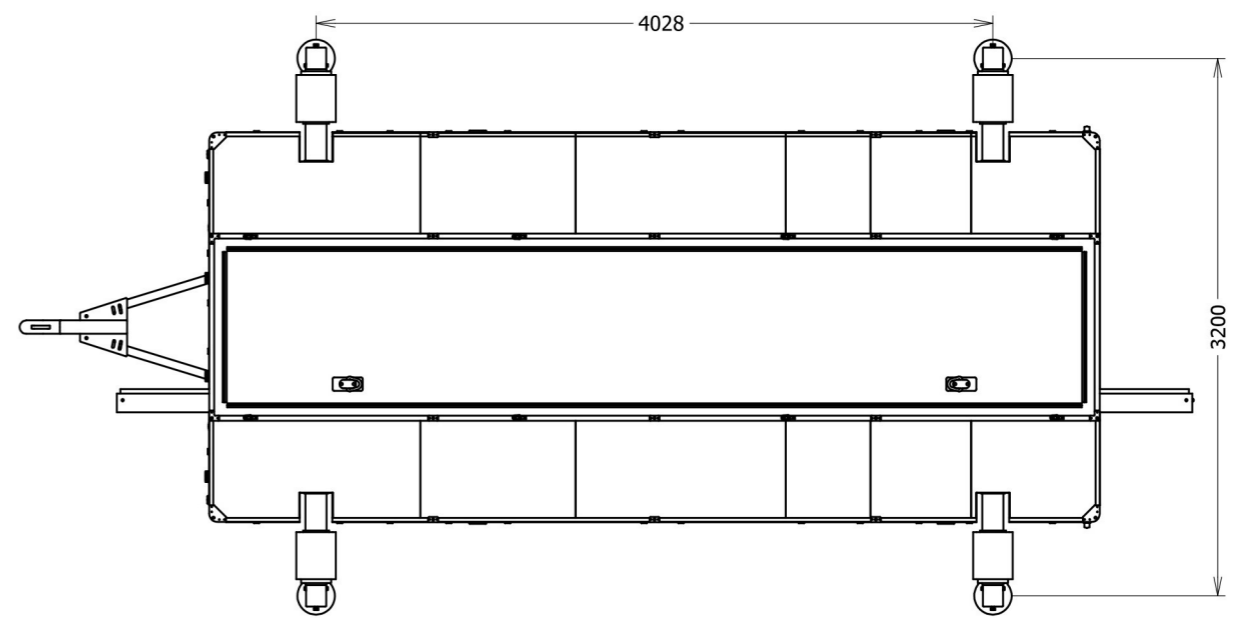
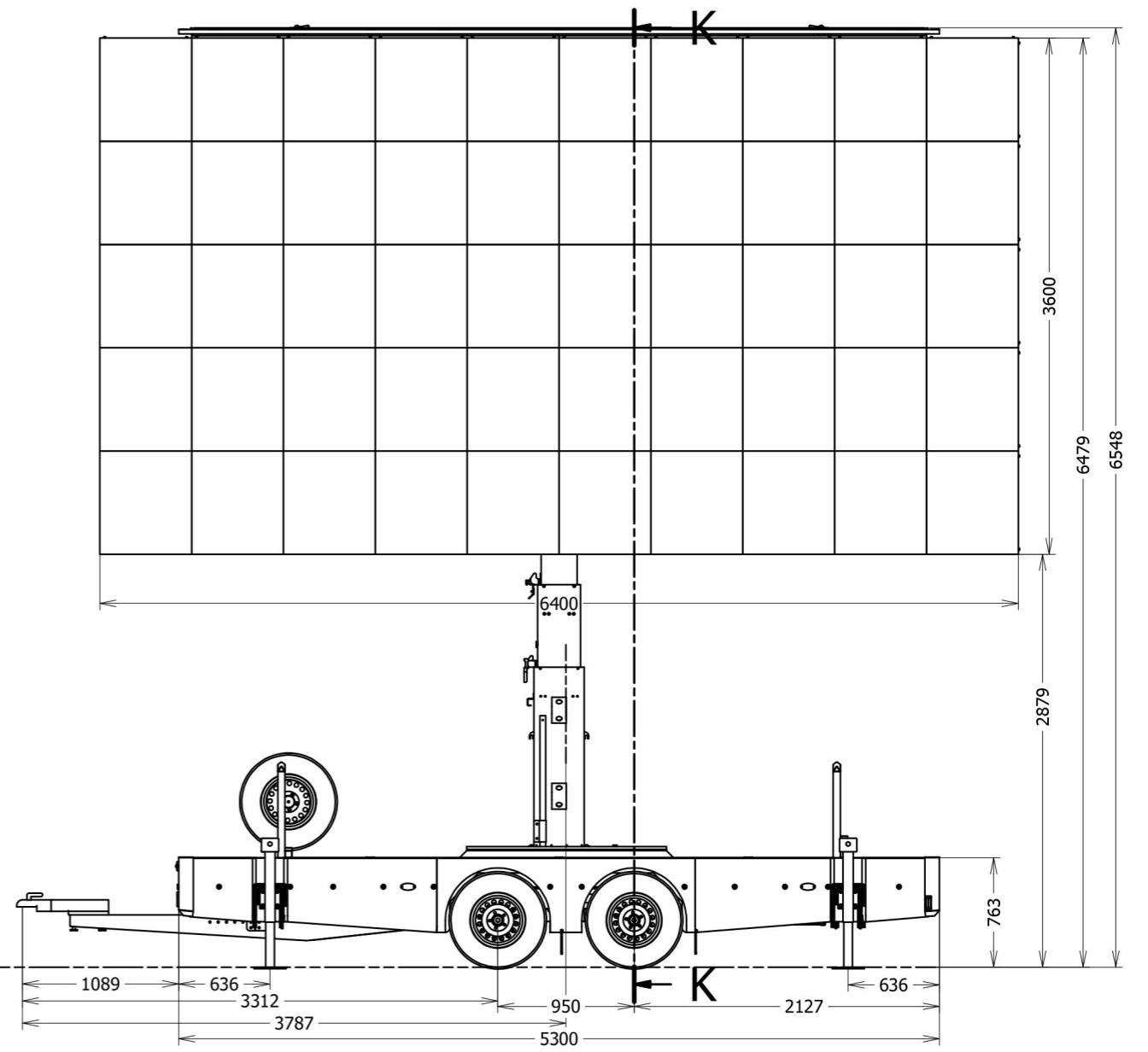
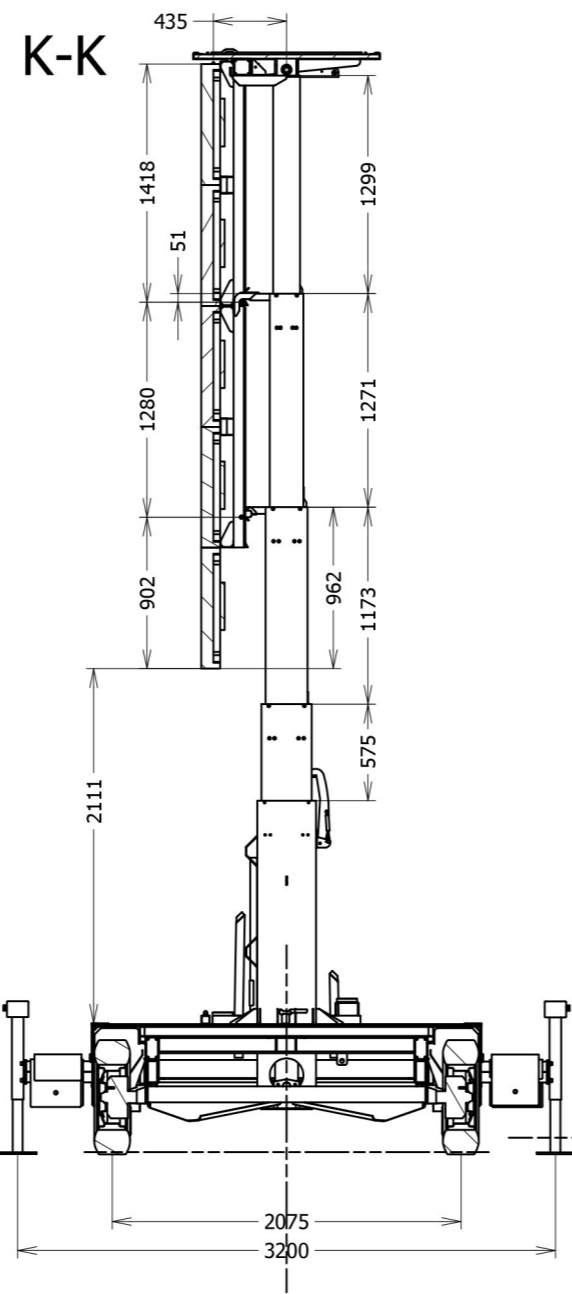
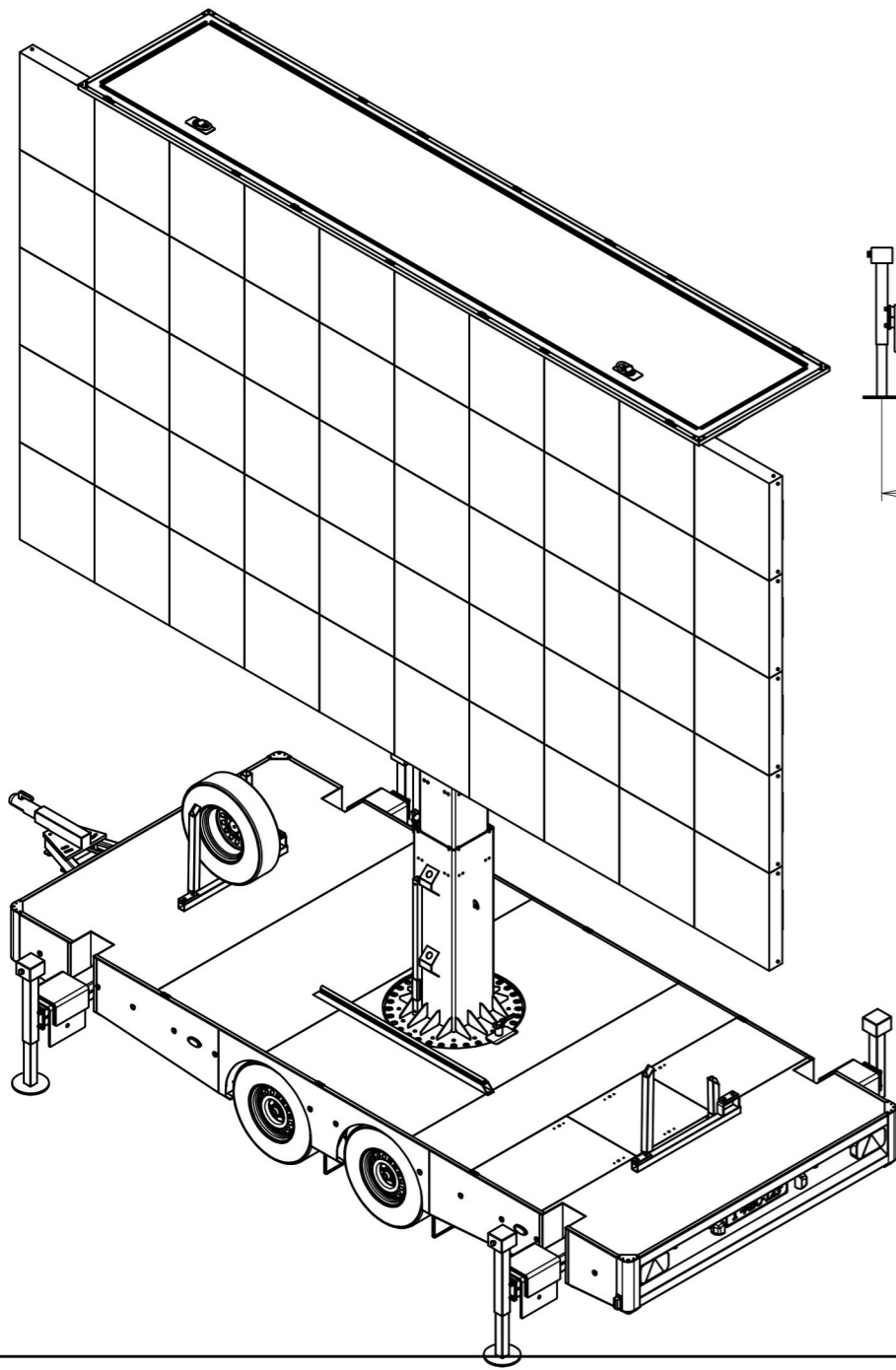


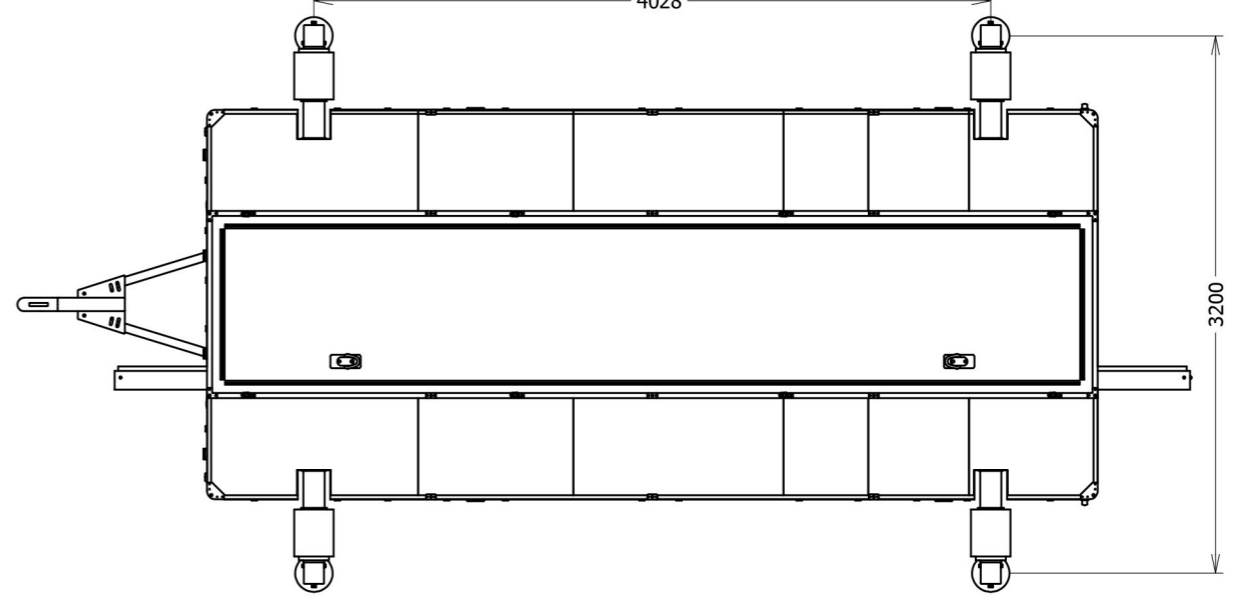
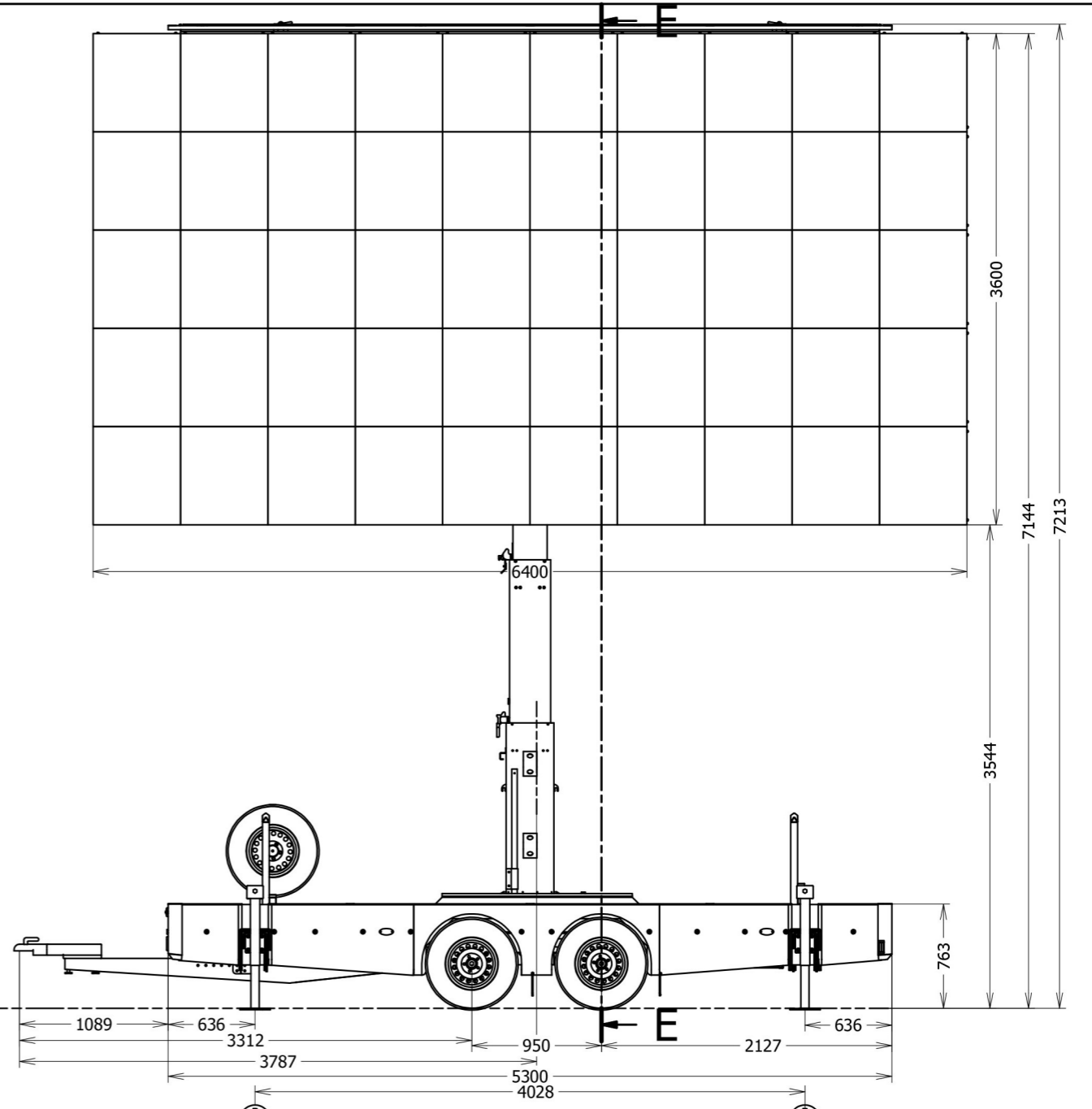
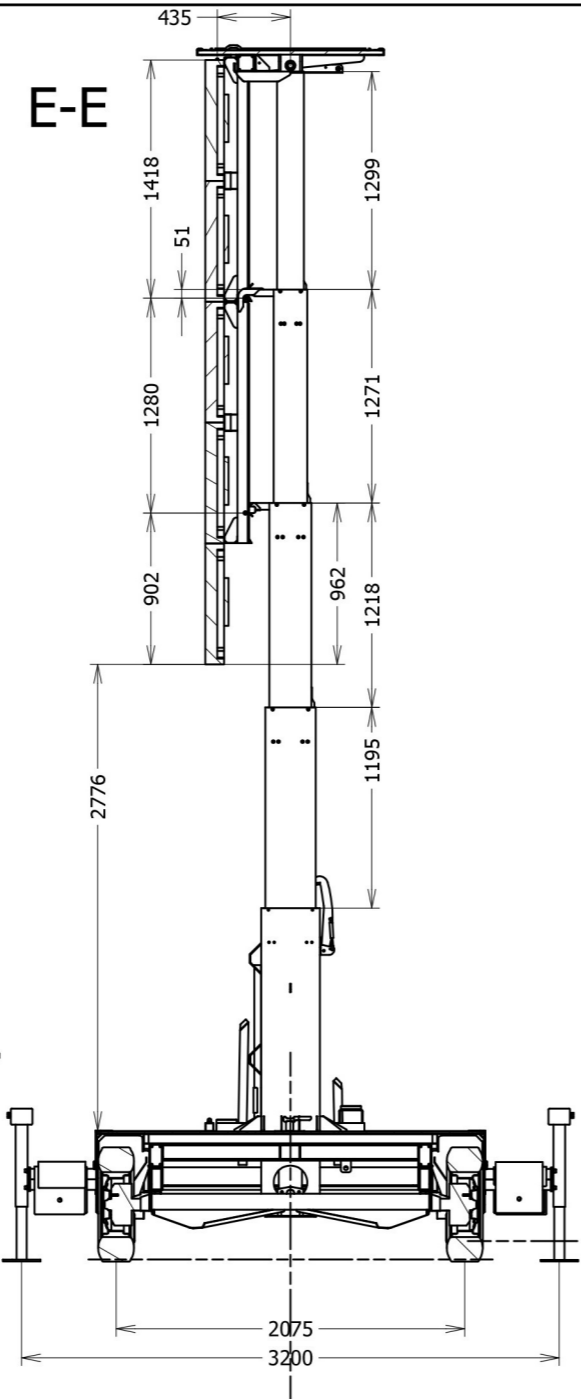
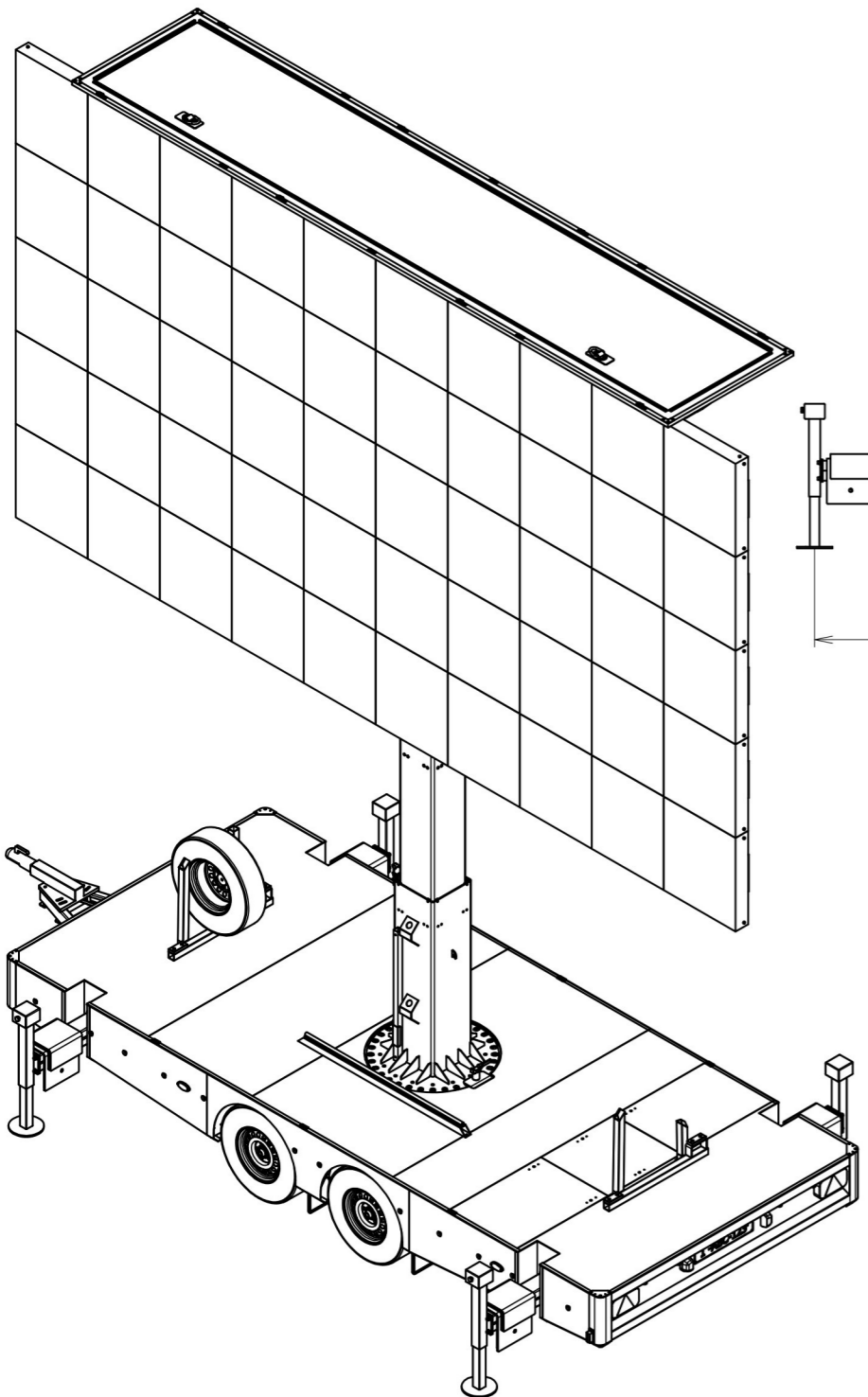
23 m² LED-Trailer-Cabrio

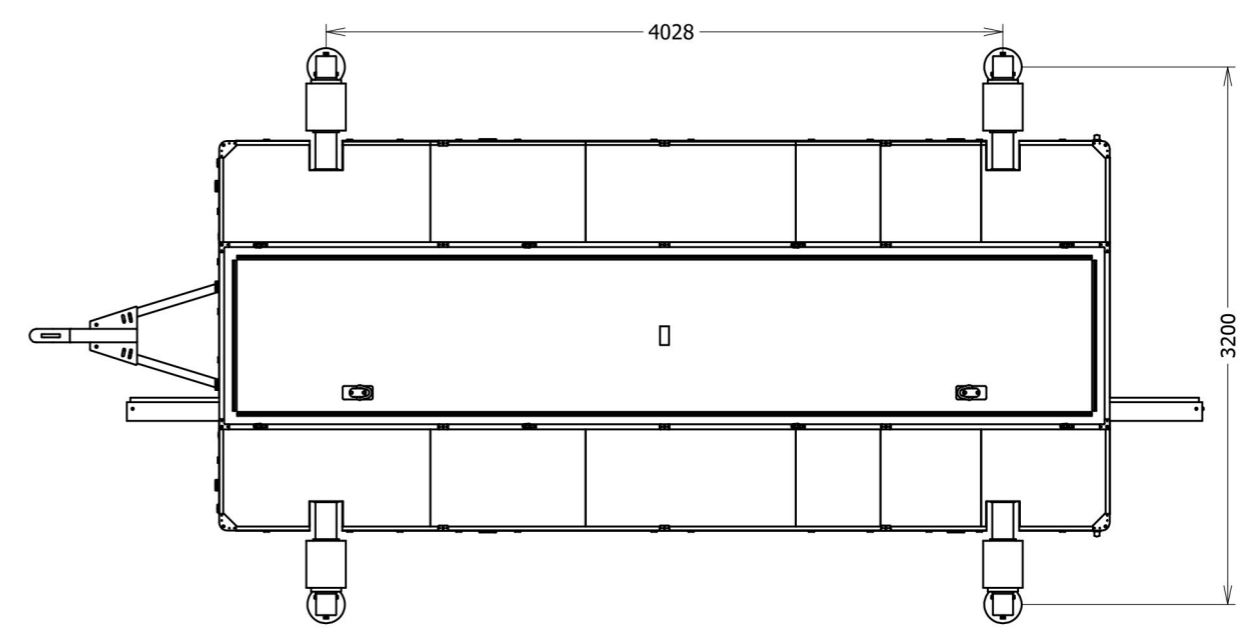
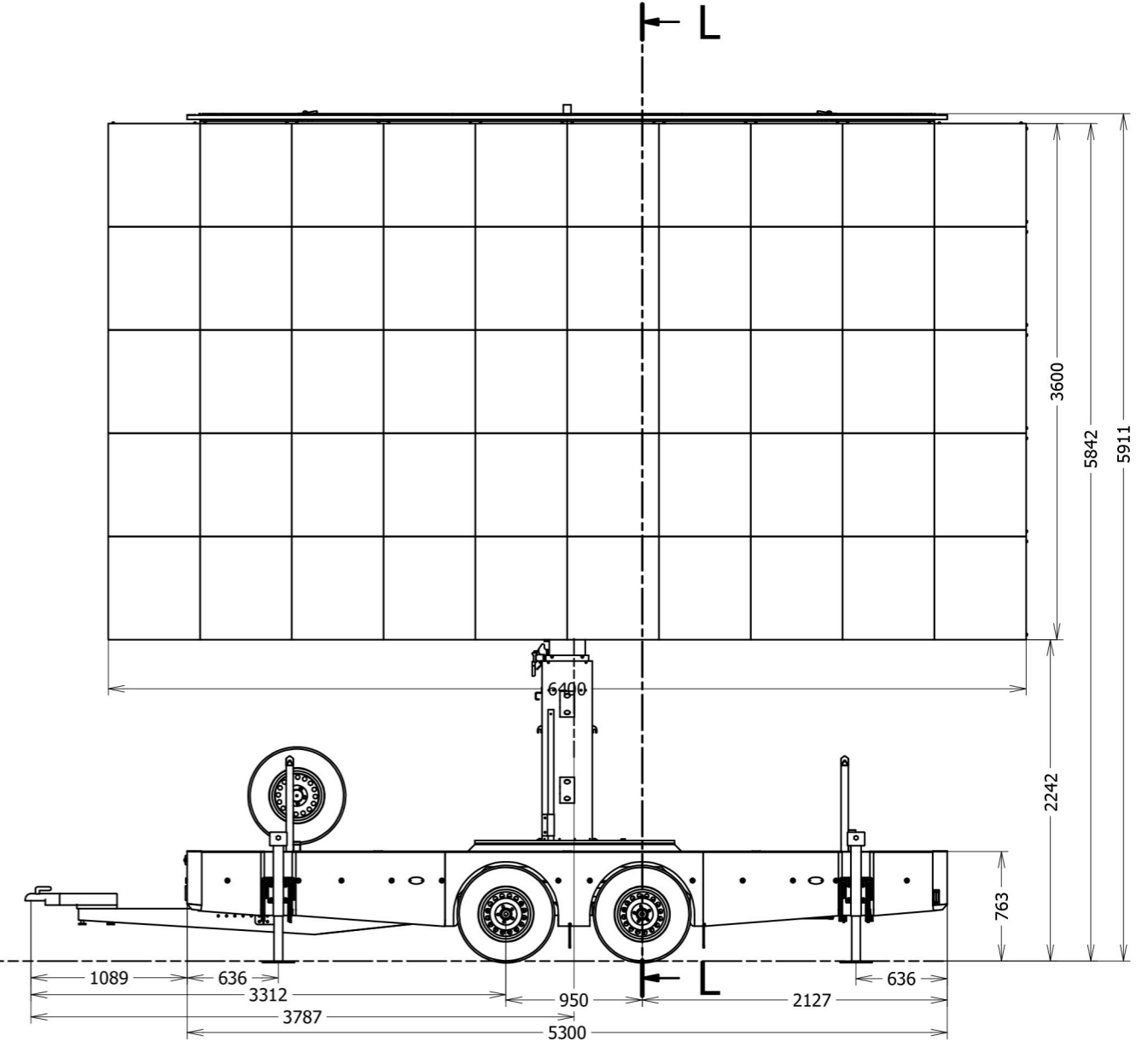
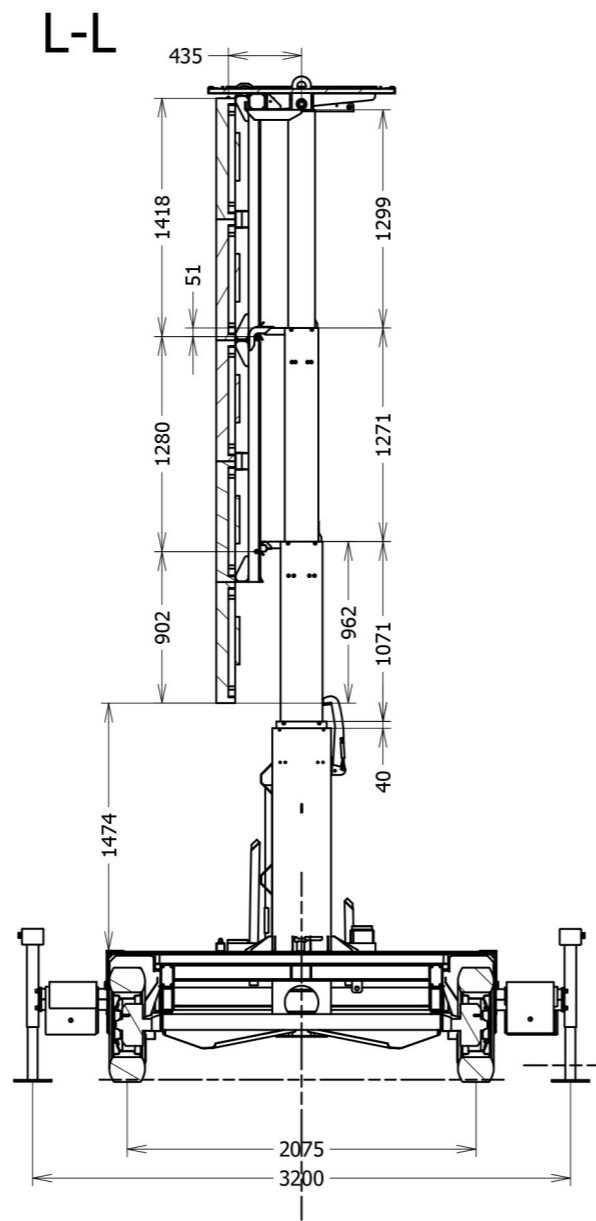
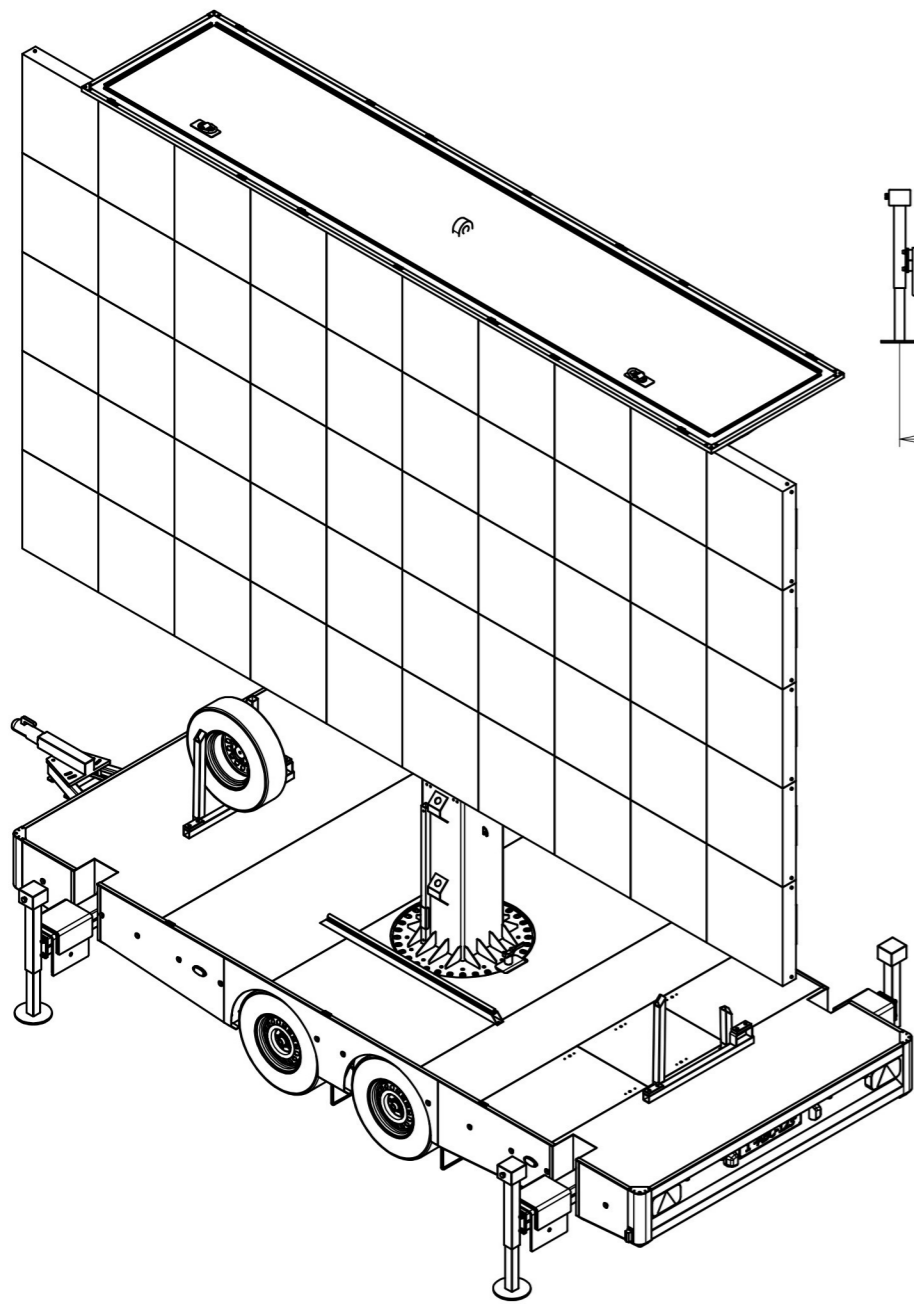
TECHNISCHE DATEN

- | | | | |
|------------------|-------------------|---------------------|-------------|
| • Bildfläche | 23 m ² | • Helligkeit | 5.000 Nits |
| • Bildmaß | 6,40 m x 3,60 m | • Stromanschluss | 1 x 32A CEE |
| • LED-Modul | V:LED VSF6 | • Leistungsaufnahme | 23 kW |
| • Format | 16:9 | • Schutzklasse | IP65/IP56 |
| • Pixel-Pitch | 6,67 mm | • Gewicht | 3.750 kg |
| • LED-Ausführung | 3 in 1 SMD | • Rotation | 360° |
| • Auflösung | 960 x 540 Pixel | | |









Aufstellhinweis LED Trailer Cabrio 23m²

