

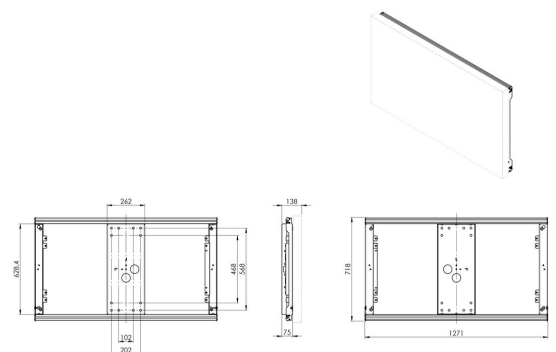


POW 1602 outdoor- Wandhalterung für LG 55XE4F

Entscheidende Vorteile

- Korrosionsschutzbehandlung für die Montage im Außenbereich
- Diebstahlschutz
- Position im Hoch- und Querformat
- Stilvolles Design
- Schnelle und einfache Montage

Mit der Outdoor-Wandhalterung POW 1602 von Vogel's für das LG 55XE4F können Sie das LG-Outdoor-Display einfach an jeder geeigneten Außenwand installieren, entweder im Hoch- oder Querformat.





POW 1602 outdoor- Wandhalterung für LG 55XE4F

Technische Daten

Artikelnummer (SKU)	7216020
Farbe	Schwarz
EAN-Einzelbox	8712285351945
Höhe	718
Breite	1271
Tiefe	75
TÜV-zertifiziert	Ja
Garantie	5 Jahre
Max. Gewichtslast (kg/Lbs)	45 / 99.21
Max. Schnittstellenhöhe (mm)	718
Max. Breite der Schnittstelle (mm)	1271
Max. Bildschirmgröße (Zoll)	55
Min. Abstand zur Wand (mm / inch)	75 / 2.95
Min. Bildschirmgröße (Zoll)	55
Universelles oder festes Lochmuster	Fest

VOGEL'S HOLDING BV (©)

Alle Rechte vorbehalten.
Druckfehler, technische
Änderungen und
Preisänderungen vorbehalten.

Datum: 2023-01-27

