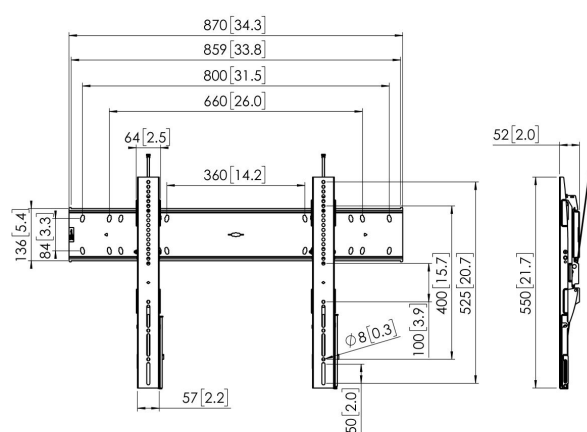


PFW 6810 Display- Wandhalterung neigbar

Die PFW 6810 ist eine robuste und gleichzeitig elegante, starre Wandhalterung, ist nicht nur mit einem leicht zugängliches, integriertes Schloss ausgestattet, sondern zusätzlich auch bis zu 15° neigbar. Die Halterung trägt Bildschirme zwischen 55 und 80 Zoll mit einem Gewicht von bis zu 75 kg.





PFW 6810 Display- Wandhalterung neigbar

Technische Daten

Artikelnummer (SKU)	7368100
Farbe	Schwarz
EAN-Einzelbox	8712285334184
Produktgröße	L
TÜV-zertifiziert	Ja
Neigbar	Bis zu 15° neigbar
Garantie	5 Jahre
Min. Bildschirmgröße (Zoll)	55
Max. Bildschirmgröße (Zoll)	80
Max. Gewichtslast (kg/Lbs)	75 / 165.35
Min. hole pattern	75mm x 75mm
Max. hole pattern	800mm x 400mm
Max. Schraubengröße	M8
Max. Schnittstellenhöhe (mm)	550
Max. Breite der Schnittstelle (mm)	870
Fischer enthalten	Ja
Nivellierfunktion	Horizontale Ausrichtung nach der Installation
Verriegelungsoptionen	Schloss enthalten / integriert
Max. horizontale Lochung (mm)	800
Max. Bildschirmgröße (Zoll)	80
Max. vertikale Lochung (mm)	400
Min. Abstand zur Wand (mm / inch)	52 / 2.05
Min. horizontale Lochung (mm)	75
Min. Bildschirmgröße (Zoll)	55
Min. vertikale Lochung (mm)	75
Orientierung	Querformat
Serviceposition	Ja
Universelles oder festes Lochmuster	Universell

VOGEL'S HOLDING BV (©)

Alle Rechte vorbehalten.
Druckfehler, technische
Änderungen und
Preisänderungen vorbehalten.

Datum: 2023-01-30

