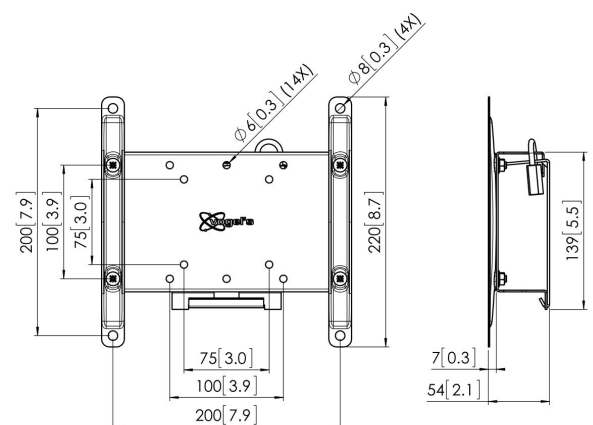
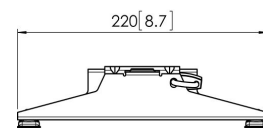


PFW 4210 Display- Wandhalterung neigbar

Diebstahlsicherer Wandhalter für öffentliche Bereich

Der verriegelbare, neigbare PFW 4210-Wandhalter schützt Flachbildschirme in öffentlichen Bereichen vor Diebstahl. Der PFW 4210-Halter ist speziell für den Hotel- und Gaststättensektor und öffentliche Bereiche gedacht, die nicht ständig überwacht werden können. Der Verriegelungsmechanismus befestigt den Bildschirm sicher und ermöglicht gleichzeitig problemlosen Zugang zum Bildschirm oder Fernsehgerät für Servicearbeiten. Die Verriegelung verhindert außerdem, dass der Bildschirm versehentlich von der Wand gestoßen wird. Für Bildschirme, die hoch an der Wand montiert sind, trägt ein Neigen des Bildschirms nach vorne zu einem besseren Betrachtungswinkel bei. Der neigbare Wandhalter PFW 4210 ist 54 mm tief und kann in 5°-Schritten um bis zu 15° geneigt werden. Der PFW 4210 ist für 10- bis 43-Zoll-Bildschirme mit einem Gewicht bis zu 30 kg geeignet.



PFW 4210 Display- Wandhalterung neigbar



Technische Daten

Artikelnummer (SKU)	7042100
Farbe	Schwarz
EAN-Einzelbox	8712285331008
Produktgröße	S
TÜV-zertifiziert	Ja
Neigbar	Bis zu 15° neigbar
Garantie	5 Jahre
Min. Bildschirmgröße (Zoll)	10
Max. Bildschirmgröße (Zoll)	43
Max. Gewichtslast (kg/Lbs)	30 / 66.14
Max. Schraubengröße	M6
Max. Schnittstellenhöhe (mm)	139
Max. Breite der Schnittstelle (mm)	220
Fischer enthalten	Ja
Verschließbar	True
Verriegelungsoptionen	Schloss enthalten / integriert
Max. horizontale Lochung (mm)	200
Max. Bildschirmgröße (Zoll)	43
Max. vertikale Lochung (mm)	200
Min. Abstand zur Wand (mm / inch)	53 / 2.09
Min. horizontale Lochung (mm)	50
Min. Bildschirmgröße (Zoll)	10
Min. vertikale Lochung (mm)	50
Universelles oder festes Lochmuster	Fest

VOGEL'S HOLDING BV (©)

Alle Rechte vorbehalten.
Druckfehler, technische
Änderungen und
Preisänderungen vorbehalten.

Datum: 2023-01-30



Vogel's. For Sure.