

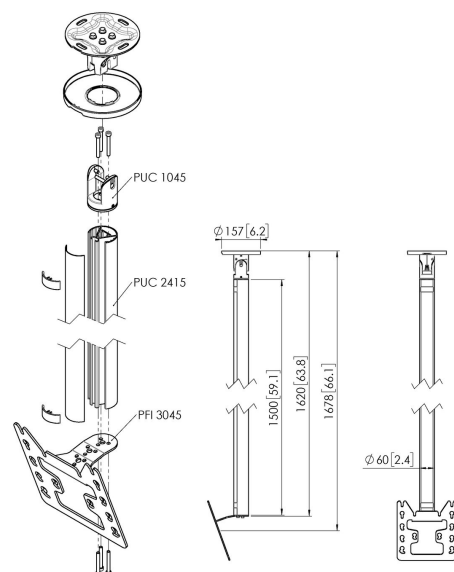
## CT241522B Deckenhalter

### Entscheidende Vorteile

- Elegantes erstklassiges Design
- Einfache Installation
- Ausrichten nach der Installation möglich

### Deckenbefestigung set CT241522

Bildschirmgröße: Passgröße: 200x200Max. Last: 30 kg - 66 lbs  
 Set bestehend aus: • 1x PUC 1045 Deckenadapter schwenk- und neigbar • 1x PUC 2415 Profil 150 cm • 1x PFI 3045 Display-Adapter





## Technische Daten

Artikelnummer (SKU)	7955040
Farbe	Schwarz
EAN-Einzelbox	8712285347009
Länge	1620
Breite	130
Tiefe	450
TÜV-zertifiziert	Ja
Neigbar	Bis zu 20° neigbar
Drehbar	Bis zu 360°
Garantie	5 Jahre
Max. Gewichtslast (kg/Lbs)	30 / 66.14
Max. Schraubengröße	M8
Max. Schnittstellenhöhe (mm)	253
Max. Breite der Schnittstelle (mm)	240
Deckenarten	Flache / geneigte Decke
Höhenoptionen	Feste Höhe
Nivellierfunktion	Horizontale Ausrichtung nach der Installation
Max. Abstand zur Decke - Mittendisplay	1678
Max. horizontale Lochung (mm)	200
Max. Bildschirmgröße (Zoll)	43
Max. vertikale Lochung (mm)	200
Min. horizontale Lochung (mm)	100
Min. Bildschirmgröße (Zoll)	19
Min. vertikale Lochung (mm)	100
Orientierung	Querformat / Hochformat
Universelles oder festes Lochmuster	Fest

VOGEL'S HOLDING BV (©)

Alle Rechte vorbehalten.  
Druckfehler, technische  
Änderungen und  
Preisänderungen vorbehalten.

Datum: 2023-01-26

